

Edelstahl- Nadelventile Modell AN



- ◆ Druck: PN 250 bar
- ◆ Temperatur:
max. 120 °C
- ◆ Material:
Edelstahl
- ◆ Anschluss:
G 1 1/8 ... G 1 1/4

Preiswerte Messtechnik

INTERIN GmbH
Nordring 24
D-65719 Hofheim/Ts.
Tel: +49 (0)6192 958 612-70
Fax: +49 (0)6192 958 612-99
E-Mail: info@interin.de
Internet: www.interin.de

Edelstahl- Nadelventile Modell AN

Irrtum und technische Änderungen vorbehalten. 08 / 2008

Beschreibung

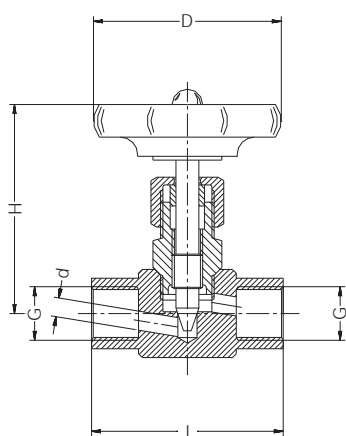
Die INTERIN-Nadelventile der Modellreihe AN werden zum manuellen Regulieren von Flüssigkeitsströmen eingesetzt. Es stehen 2 Gewindearten zur optimalen Anpassung an das Messgerät zur Auswahl.

Technische Daten

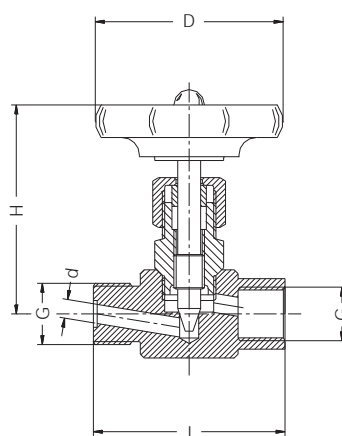
Gehäuse:	Edelstahl, 1.4571
Spindel:	Edelstahl, 1.4571
Dichtungen:	PTFE
Max. Temperatur:	+120 °C
Max. Druck:	PN 250 bar

Abmessungen

AN12..



AN22..



Typ	G	L (mm)	t (mm)	H (mm)	D (mm)	d (mm)
AN-...06	1/8	45	10	74	50	4
AN-...08	1/4	50	13	73	50	4*
AN-...10	3/8	55	14	72	50	6
AN-...15	1/2	60	16	83	63	8
AN-...20	3/4	75	18	100	63	10
AN-...25	1	100	22	110	80	12
AN-...32	1 1/4	120	24	135	100	15

* beim Typ AN-12xx... 5 mm

Bestelldaten (Bestellbeispiel: AN-1206)

Durchfluss L/h H ₂ O	Anschluss	Ausführung IG/AG Bestellnr.	Ausführung IG/IG Bestellnr.
4,5	G 1/8	AN-2206	AN-1206
8	G 1/4	AN-2208	AN-1208
9	G 3/8	AN-2210	AN-1210
12,5	G 1/2	AN-2215	AN-1215
20	G 3/4	AN-2220	AN-1220
45	G 1	AN-2225	AN-1225
60	G 1 1/4	AN-2232	AN-1232

* bei maximaler Ventilöffnung und einem Druckverlust von 1 bar