

Magnetisch-induktiver Durchflussmesser/-wächter Modell DM



- ◆ Messbereich:
0,05-1,0 bis 40-800 L/min
- ◆ Temperatur (Medium):
max. 80 °C,
- ◆ Druck:
max. 10 bar
- ◆ Genauigkeit: ±2% v. ME
- ◆ Material:
PPS/Edelstahl oder
PVDF/Hastelloy
- ◆ Anschluss:
G ½ ... G 2 ¾
- ◆ Ausgang:
Schalt-, Frequenz-,
oder Analogausgang

Preiswerte Messtechnik

INTERIN GmbH
Nordring 24
D-65719 Hofheim/Ts.
Tel: +49 (0)6192 958 612-70
Fax: +49 (0)6192 958 612-99
E-Mail: info@interin.de
Internet: www.interin.de

Magnetisch-induktiver Durchflussmesser/wächter Modell DM

Irrtum und technische Änderungen vorbehalten. 11 / 2008

Beschreibung

Die magnetisch-induktiven Durchflussmesser werden zur Messung von leitfähigen flüssigen Medien aller Art eingesetzt.

Die Geräte arbeiten nach dem Faradayschen Induktionsgesetz bei dem ein Leiter, der sich in einem Magnetfeld bewegt, eine Spannung erzeugt. Das elektrisch leitfähige Medium entspricht dem bewegten Leiter. Die durch das Medium erzeugte Spannung ist proportional zur Durchflussgeschwindigkeit. Voraussetzung ist eine minimale elektrische Leitfähigkeit des strömenden Mediums. Die induzierte Spannung wird durch Elektroden abgegriffen und durch eine nachgeschaltete Elektronik umgewandelt.

Vorteile

- ◆ Keine mechanisch beweglichen Teile
- ◆ Geringer Druckverlust
- ◆ Messung unabhängig von Dichte, Viskosität und Temperatur
- ◆ Beliebige Einbaulage
- ◆ Geringe Reaktionszeit
- ◆ Hohe Qualität bei niedrigem Preis

Technische Daten

Gehäuse:	DM-x8: PPS, glasfaserverstärkt DM-x9: PVDF, glasfaserverstärkt
Dichtung:	DM-x8: NBR DM-x9: FFKM
Elektroden:	DM-x8: Edelstahl 1.4404 DM-x9: Hastelloy C4
Mediumtemperatur:	-20... +80 °C
Betriebsdruck:	max. 10 bar
Elektr. Leitfähigkeit:	min. 30 µS/cm
Genauigkeit:	± 2 % vom ME
Ein-/Auslaufstrecke:	3 x DN / 2 x DN
Ansprechzeit (T ₉₀):	ca. 1 s.
Druckverlust:	max. 250 mbar bei ME
Spannungsversorgung:	24 V _{DC} ± 20%
Stromaufnahme:	80 mA (Frequenzgang 60 mA)
Schutzart:	IP 65
Schaltausgang	
Relais:	Umschalter, max. 1A/30V _{DC}
Schaltpunkt:	10-100% v. ME in 10%-Schritten einstellbar
Frequenzgang	
Impulsausgang:	PNP, Open Collector, max. 200 mA
Analogausgang	3-Leiter
Bürde:	500 Ohm

Bestelldaten Schalt- oder Frequenzgang (Bestellbeispiel: DM-1800 G4S)

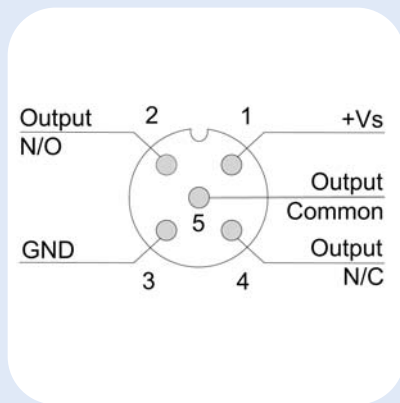
Messbereich (L/min Wasser)	Anschluss Innen- Gewinde	Schaltausgang		Frequenzgang (500 Hz bei ME)	
		Bestellnr. PPS	Bestellnr. PVDF	Bestellnr. PPS	Bestellnr. PVDF
0,05 - 1,0	G 1/2	DM-1800 G4S	DM-1900 G4S	DM-1800 G4F	DM-1900 G4F
0,16 - 3,2	G 1/2	DM-1810 G4S	DM-1910 G4S	DM-1810 G4F	DM-1910 G4F
0,5 - 10	G 3/4	DM-1815 G5S	DM-1915 G5S	DM-1815 G5F	DM-1915 G5F
0,8 - 16	G 3/4	DM-1820 G5S	DM-1920 G5S	DM-1820 G5F	DM-1920 G5F
1,6 - 32	G 1	DM-1825 G6S	DM-1925 G6S	DM-1825 G6F	DM-1925 G6F
2,5 - 50	G 1	DM-1830 G6S	DM-1930 G6S	DM-1830 G6F	DM-1930 G6F
3,2 - 63	G 1 1/2	DM-1835 G8S	DM-1935 G8S	DM-1835 G8F	DM-1935 G8F
5,0 - 100	G 1 1/2	DM-1840 G8S	DM-1940 G8S	DM-1840 G8F	DM-1940 G8F
8,0 - 160	G 2	DM-1845 G9S	DM-1945 G9S	DM-1845 G9F	DM-1945 G9F
16 - 320	G 2	DM-1850 G9S	DM-1950 G9S	DM-1850 G9F	DM-1950 G9F
25 - 500	G 2 3/4	DM-1855 GAS	DM-1955 GAS	DM-1855 GAF	DM-1955 GAF
40 - 800	G 2 3/4	DM-1860 GAS	DM-1960 GAS	DM-1860 GAF	DM-1960 GAF
Mehrpreis kundenspezifische Ausgangsfrequenz (50-1000 Hz bei ME)				DM-18xx xxK	DM-19xx xxK

Bestelldaten Analogausgang (Bestellbeispiel: DM-1800 G4D)

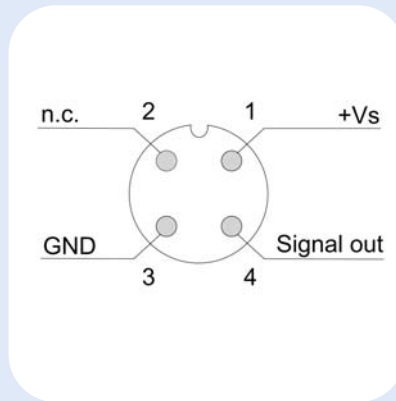
Messbereich (L/min Wasser)	Anschluss Innen- Gewinde	Analogausgang 4-20 mA, DIN-Stecker		Analogausgang 4-20 mA, Stecker M12x1,5	
		Bestellnr. PPS	Bestellnr. PVDF	Bestellnr. PPS	Bestellnr. PVDF
0,05 - 1,0	G 1/2	DM-1800 G4D	DM-1900 G4D	DM-1800 G44	DM-1900 G44
0,16 - 3,2	G 1/2	DM-1810 G4D	DM-1910 G4D	DM-1810 G44	DM-1910 G44
0,5 - 10	G 3/4	DM-1815 G5D	DM-1915 G5D	DM-1815 G54	DM-1915 G54
0,8 - 16	G 3/4	DM-1820 G5D	DM-1920 G5D	DM-1820 G54	DM-1920 G54
1,6 - 32	G 1	DM-1825 G6D	DM-1925 G6D	DM-1825 G64	DM-1925 G64
2,5 - 50	G 1	DM-1830 G6D	DM-1930 G6D	DM-1830 G64	DM-1930 G64
3,2 - 63	G 1 1/2	DM-1835 G8D	DM-1935 G8D	DM-1835 G84	DM-1935 G84
5,0 - 100	G 1 1/2	DM-1840 G8D	DM-1940 G8D	DM-1840 G84	DM-1940 G84
8,0 - 160	G 2	DM-1845 G9D	DM-1945 G9D	DM-1845 G94	DM-1945 G94
16 - 320	G 2	DM-1850 G9D	DM-1950 G9D	DM-1850 G94	DM-1950 G94
25 - 500	G 2 3/4	DM-1855 GAD	DM-1955 GAD	DM-1855 GA4	DM-1955 GA4
40 - 800	G 2 3/4	DM-1860 GAD	DM-1960 GAD	DM-1860 GA4	DM-1960 GA4
Mehrpreis Analogausgang 0-20 mA, Stecker M12x1,5				DM-18xx xx0	DM-19xx xx0

Elektrischer Anschluss

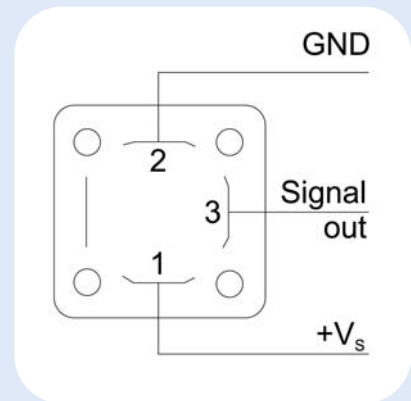
DM-xxxx xxS



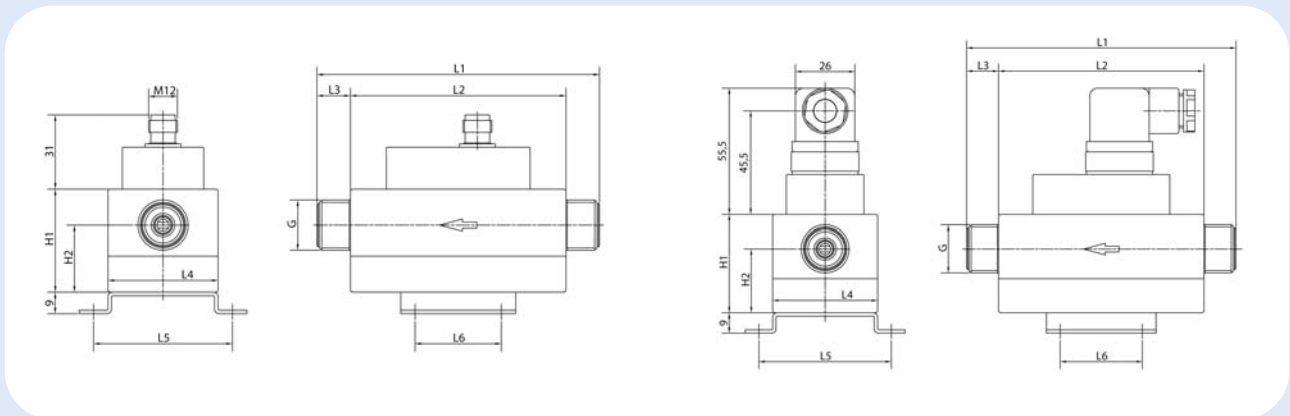
DM-xxxx xx0, DM-xxxx xx4, DM-xxxx xxF, DM-xxxx xxK



DM-xxxx xxD



Abmessungen



Typ	G	L1	L2	L3	L4	L5	L6	H1	H2
DM-1x00..	G 1/2	118	90	14	46	58	36	43	28
DM-1x10...	G 1/2	118	90	14	46	58	36	43	28
DM-1x10...	G 3/4	122	90	16	46	58	36	43	28
DM-1x10...	G 3/4	122	90	16	46	58	36	43	28
DM-1x10...	G 1	126	90	18	46	58	36	49,5	29,5
DM-1x10...	G 1	126	90	18	46	58	36	49,5	29,5
DM-1x10...	G 1 1/2	134	90	22	68	80	36	66	31,5
DM-1x10...	G 1 1/2	134	90	22	68	80	36	66	31,5
DM-1x10...	G 2	138	90	24	68	80	36	72	36
DM-1x10...	G 2	138	90	24	68	80	36	72	36
DM-1x10...	G 2 3/4	202	150	26	96	110	75	104	52
DM-1x10...	G 2 3/4	202	150	26	96	110	75	104	52