

Schwebekörper-Durchflussmesser -für geringe Durchflussmengen- Modell DS



- ◆ Messbereich:
0,1-1 ... 125-250 L/h Wasser
4-40 ... 800-8.000 L_N/h Luft
- ◆ Temperatur (Medium):
-25 ... +250 °C
- ◆ max. Druck: PN 100
- ◆ Genauigkeits: ±4 v. ME
- ◆ Material Messrohr:
Edelstahl 1.4404
- ◆ Anzeigegehäuse:
Edelstahl 1.4301
- ◆ Anschluss:
G ¼ oder G ⅜
- ◆ Option:
 - Ventil
 - Kontakteinrichtungen
 - Analogausgang

Preiswerte Messtechnik

INTERIN GmbH
Nordring 24
D-65719 Hofheim/Ts.
Tel: +49 (0)6192 958 612 - 70
Fax: +49 (0)6192 958 612 - 99
E-Mail: info@interin.de
Internet: www.interin.de

Schwebekörper-Durchflussmesser -für geringe Durchflussmengen- Modell DS

Irrtum und technische Änderungen vorbehalten. 02 / 2009

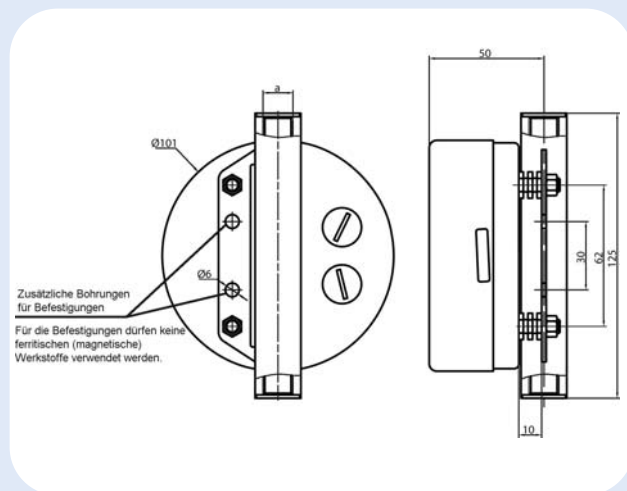
Beschreibung

Die Schwebekörper Durchflussmesser werden zur Messung von flüssigen oder gasförmigen Medien aller Art eingesetzt. Die Geräte arbeiten nach dem bekannten Schwebekörperprinzip. In einem konischen Messrohr ist ein Schwebekörper montiert. Der Schwebekörper wird durch das von unten einströmende Medium angehoben. Die Position des Schwebekörpers ist durchflussabhängig und wird mittels Magnete auf die Anzeigeinheit übertragen.

Dort kann der Durchflusswert auf einer kalibrierten Skala abgelesen werden.

Zur Überwachung und Fernübertragung des Durchflusses können die Geräte mit Kontakten oder Analogausgang geliefert werden.

Abmessungen



Technische Daten

| | |
|-----------------------|--|
| Anzeigegehäuse: | Edelstahl 1.4301 |
| Skala: | Aluminium weiß eloxiert Schrift schwarz |
| Anschlüsse: | G ¼ IG, Edelstahl 1.4404 G ⅜ IG (DS-1260 und DS-1265 ohne Ventil) |
| Messrohr: | Edelstahl 1.4404 |
| Ventildichtung/-sitz: | PTFE/Silber |
| Prozesstemperatur: | -25.. +250°C (ohne Ventil) -25.. +150°C (mit Ventil) |
| Nennndruck: | PN 100 |
| Genauigkeit: | ± 4 vom ME |
| Schutzart: | IP 65 |

Kontakte (Option)

| | |
|-----------------|--|
| Typ: | induktive Näherungsschalter (NAMUR gem. EN 50227) |
| Nennspannung: | 8 VDC |
| Ausgangssignal: | ≤ 1 mA oder ≥ 3 mA |
| Hysterese: | < 0,5 mm |

Analogausgang (Option)

| | |
|--------------------|-------------------------|
| Versorgung: | 13,5-30 V _{DC} |
| Ausgang: | 4-20 mA |
| Lastwiderstand: | (U-13,5V)/20 mA |
| Elektr. Anschluss: | Schnellanschluss QUIKON |
| Temperaturbereich: | -25 ... +65°C |

Bestelldaten Flüssigkeiten (Bestellbeispiel: DS-1205H G20)

| Anschluss Innen- Gewinde | max. Druck- verlust | Mess- bereich / Skala (L/h Wasser) | Bestell- nummer (Wasser) | Messbereich bei 20°C, 1013 (NL/h Luft) | Bestell- nummer (Luft) |
|---|---------------------------|--|--------------------------------|--|------------------------------|
| G 1/4 | 6 mbar | 0,1 - 1 | DS-1205H G20 | 4 - 40 | DS-1205L G20 |
| G 1/4 | 6 mbar | 0,16 - 1,6 | DS-1210H G20 | 6 - 60 | DS-1210L G20 |
| G 1/4 | 6 mbar | 0,25 - 2,5 | DS-1215H G20 | 10 - 100 | DS-1215L G20 |
| G 1/4 | 6 mbar | 0,4 - 4 | DS-1220H G20 | 15 - 150 | DS-1220L G20 |
| G 1/4 | 6 mbar | 0,6 - 6 | DS-1225H G20 | 20 - 200 | DS-1225L G20 |
| G 1/4 | 8 mbar | 1 - 10 | DS-1230H G20 | 32,5 - 325 | DS-1230L G20 |
| G 1/4 | 8 mbar | 1,6 - 16 | DS-1235H G20 | 50 - 500 | DS-1235L G20 |
| G 1/4 | 8 mbar | 2,5 - 25 | DS-1240H G20 | 80 - 800 | DS-1240L G20 |
| G 1/4 | 11 mbar | 4 - 40 | DS-1245H G20 | 140 - 1400 | DS-1245L G20 |
| G 1/4 | 11 mbar | 6 - 60 | DS-1250H G20 | 200 - 2000 | DS-1250L G20 |
| G 1/4 | 11 mbar | 10 - 100 | DS-1255H G20 | 325 - 3250 | DS-1255L G20 |
| G 3/8 | 13 mbar | 16 - 160 | DS-1260H G30 | 500 - 5000 | DS-1260L G30 |
| G 3/8 | 13 mbar | 25 - 250 | DS-1265H G30 | 80 - 8000 | DS-1265L G30 |
| 1 induktiver Grenzkontakt (min.) | | | DS-xxxxH xxK | | DS-xxxxL xxK |
| 1 induktiver Grenzkontakt (max.) | | | DS-xxxxH xx1 | | DS-xxxxL xx1 |
| 2 induktive Grenzkontakte (min. und max.) | | | DS-xxxxH xx2 | | DS-xxxxL xx2 |
| Messumformer 4-20 mA | | | DS-xxxxH xx4 | | DS-xxxxL xx4 |
| Ventil im Eingang (G 1/4) | | | DS-xxxxH G2V | | --- |
| Ventil im Ausgang (G 1/4) | | | DS-xxxxH G2W | | DS-xxxxL xxW |
| Sondermessbereiche | | | DS-xxYYY xxx | | DS-xxYYY xxx |