

Flügelrad- Durchflussmesser Modell FH



- ◆ Messbereich:
0,05...0,6 bis 1,0...12 L/min
Wasser
- ◆ Messgenauigkeit:
± 2 % v. ME
- ◆ Druck: max. 30 bar
- ◆ Temperatur:
max. 80 °C (140 °C auf Anfrage)
- ◆ Anschluss: G ¼
- ◆ Gehäusematerial: Edelstahl

Preiswerte Messtechnik

INTERIN GmbH
Nordring 24
D-65719 Hofheim/Ts.
Tel: +49 (0)6192 958 612-70
Fax: +49 (0)6192 958 612-99
E-Mail: info@interin.de
Internet: www.interin.de

Flügelrad- Durchflussmesser Modell FH

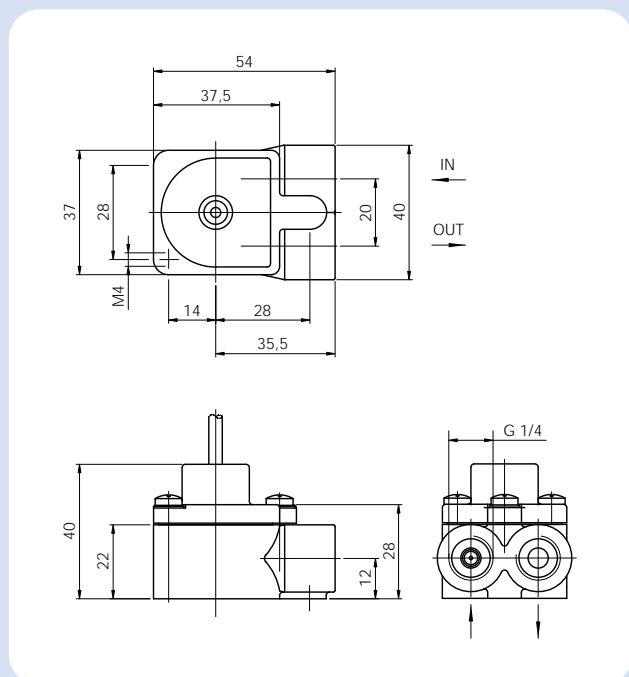
Irrtum und technische Änderungen vorbehalten. 08 / 2008

Beschreibung

Die INTERIN-Durchflussmessgeräte vom Typ FH werden zum Messen und Überwachen von niedrig viskosen Flüssigkeiten verwendet. Dank der kompakten Bauweise kann die Miniturbine auch bei Maschinen mit geringen Platzverhältnissen eingesetzt werden.

Das Medium fließt durch ein speziell geformtes Strömungsgehäuse und bringt dabei ein Flügelrad zum Rotieren. Zwei Magnete am Flügelrad erzeugen in einem Hallsensor elektrische Impulse. Die von der Elektronik ausgegebene Frequenz ist dann direkt proportional der Strömungsgeschwindigkeit. Eine nachgeschaltete Elektronik kann diese Signale zum Messen, Überwachen und Dosieren benutzen.

Abmessungen



Technische Daten

Gehäuse:	Edelstahl, 1.3955
Anschluss:	G 1/4 IG
Düse/Achse:	Edelstahl, 1.4404
Flügelrad:	PVDF
Dichtung:	FPM (Viton)
Max. Temperatur:	-15 ... +80 °C (+140 °C als Sonderausführung)
Max. Druck:	30 bar
Linearität:	± 1% v. ME
Genauigkeit:	± 2% v. ME
Einbaulage:	horizontal
Spannungsversorgung:	4 - 24 V _{DC}
Stromaufnahme:	typ. 5 mA
Impulsausgang:	NPN, max. 20 mA, Open Collector
Elektr. Anschluss:	1,5 m PVC-Kabel
Schutzart:	IP 65

Anwendungen

- ◆ Niedrig viskose Flüssigkeiten
- ◆ Auch nicht leitende Flüssigkeiten
- ◆ Mengendosierung mit einer externen Elektronik
- ◆ Waschmaschinen
- ◆ Entwicklermaschinen, Leiterplattenindustrie
- ◆ Landwirtschaftliche Maschinen

Bestelldaten (Bestellbeispiel: FH-1205)

Messbereich [L/min]	Düse Ø [mm]	Frequenz bei ME	Druckverlust bei ME	Flügelrad-Durchflussmesser FH Bestellnr.
0,05 - 0,6	1,0	21 Hz	1,0 bar	FH-1205
0,1 - 1,3	1,5	30 Hz	1,0 bar	FH-1210
0,2 - 2,0	1,8	36 Hz	1,1 bar	FH-1215
0,3 - 3,5	2,5	41 Hz	0,9 bar	FH-1220
0,3 - 5,0	3,0	47 Hz	0,9 bar	FH-1225
0,5 - 7,0	3,5	51 Hz	1,0 bar	FH-1230
0,5 - 10,0	5,0	56 Hz	1,0 bar	FH-1235
1,0 - 12,0	6,0	44 Hz	0,9 bar	FH-1240