

## Durchflussanzeiger mit Kugel Modell FI



- ◆ Anzeigebereich:  
0,05 - 15...0,14 - 105 L/min  
Wasser
- ◆ Druck: max. 6 bar
- ◆ Temperatur: max. 120 °C
- ◆ Material: Messing  
Kugel: POM oder PTFE
- ◆ Anschluss: G 1/8...G 1
- ◆ waagerechter Einbau

## Preiswerte Messtechnik

INTERIN GmbH  
Nordring 24  
D-65719 Hofheim/Ts.  
Tel: +49 (0)6192 958 612-70  
Fax: +49 (0)6192 958 612-99  
E-Mail: [info@interin.de](mailto:info@interin.de)  
Internet: [www.interin.de](http://www.interin.de)

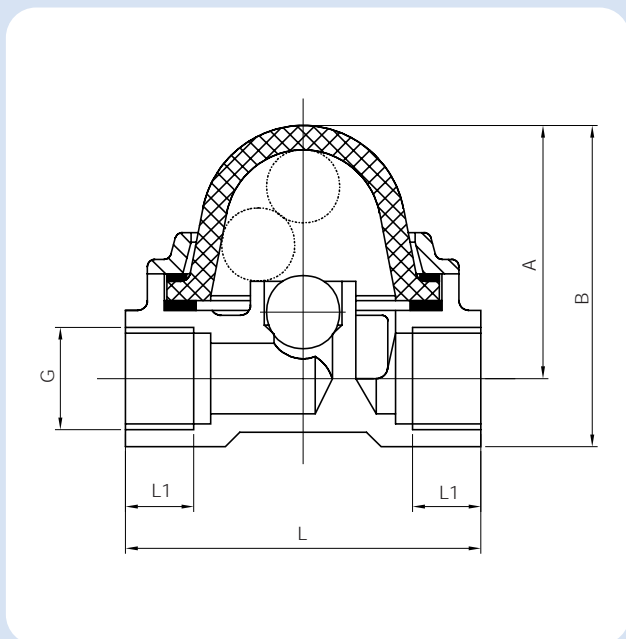
## Durchflussanzeiger mit Kugel Modell FI

Irrtum und technische Änderungen vorbehalten. 08 / 2008

### Beschreibung

Die INTERIN-Durchflussanzeiger des Typs FI werden zur Durchflussanzeige von Flüssigkeits- oder Gasströmen eingesetzt. Eine Kugel wird durch die Strömung angehoben und rotiert im Domfenster. Somit kann auch aus großen Entfernungen leicht erkannt werden, ob Strömung vorhanden ist.

### Abmessungen



### Technische Daten

Gehäuse:	Messing, Ms 58
Ring:	Messing, Ms 58
Kugel:	FI-18...: POM FI-19...: PTFE
Domglas:	Borosilicatglas
Dichtung:	FI-18...: EPDM FI-19...: Viton
Schrauben:	Edelstahl, rostfrei
Max. Temperatur:	120 °C
Max. Druck:	6 bar
Einbaulage:	waagrecht
Druckverlust:	ca.1 bar bei max. Durchfluss

### Anwendungen

- ◆ Heizungsanlagen
- ◆ Kühlkreisläufe
- ◆ Pumpen
- ◆ Förderanlagen

Typ	G	L1 [mm]	L [mm]	A [mm]	B [mm]
FI...06	1/8	8	56	41	50
FI...08	1/4	10	56	41	50
FI...10	3/8	14	73	53	67
FI...15	1/2	14	73	53	67
FI...20	3/4	16	109	72	94
FI...25	1	18	109	72	94

### Bestelldaten (Bestellbeispiel: FI-1806)

Anschluss Gewinde	Mindest-Durchflussmenge (L/min Wasser)	Maximale Durchflussmenge (L/min Wasser)	Kugel POM Bestellnr.	Kugel PTFE Bestellnr.
G 1/8	0,05	15	FI-1806	FI-1906
G 1/4	0,05	20	FI-1808	FI-1908
G 3/8	0,06	45	FI-1810	FI-1910
G 1/2	0,07	50	FI-1815	FI-1915
G 3/4	0,18	105	FI-1820	FI-1920
G 1	0,14	105	FI-1825	FI-1925