

Prallscheiben- Strömungswächter Modell FP



- ◆ Schaltbereich:
1,6-4,6...23,5-53,1 L/min
Wasser
- ◆ Druck: max. 100 bar
- ◆ Temperatur:
max. 110 °C
- ◆ Reproduzierbarkeit:
±5 % v. ME
- ◆ Material:
Messing oder Edelstahl
- ◆ Anschluss:
G ¼... G 1 ½ IG

Preiswerte Messtechnik

INTERIN GmbH
Nordring 24
D-65719 Hofheim/Ts.
Tel: +49 (0)6192 958 612-70
Fax: +49 (0)6192 958 612-99
E-Mail: info@interin.de
Internet: www.interin.de

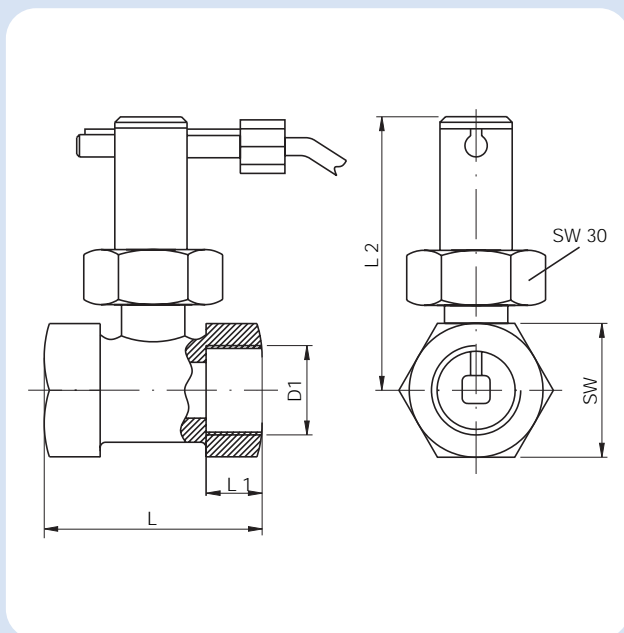
Prallscheiben- Strömungswächter Modell FP

Irrtum und technische Änderungen vorbehalten. 08 / 2008

Beschreibung

Der INTERIN-Strömungswächter Typ FP arbeitet nach dem Prallscheibenprinzip. An einem Waagebalken sitzt an einem Ende eine Prallscheibe und am anderen Ende ein Permanentmagnet. In Abhängigkeit von der Strömungsgeschwindigkeit bzw. Durchflussmenge wird das Paddel ausgelenkt und bewegt über den Waagebalken den Permanentmagneten in den Ansprechbereich eines Reedkontaktes. Der Reedkontakt ist in einer glasfaserverstärkten Kunststoffhülse außerhalb des Mediums eingebaut.

Abmessungen



Anwendungen

- ◆ Klimaanlagen
- ◆ Pumpenüberwachung
- ◆ Heizkessel
- ◆ Sprinkleranlagen
- ◆ Kühlkreisläufe
- ◆ Bewässerungssysteme
- ◆ Kompressoren
- ◆ Waschanlagen

Technische Daten

- Gehäuse: FP-11...: Messing, Ms 58
FP-12...: Edelstahl, 1.4301
- Anschlüsse: FP-11...: Messing, Ms 58
FP-12...: Edelstahl, 1.4301
- Prallscheibe: Edelstahl, 1.4301
- Feder: Edelstahl, 1.4310
- Waagebalken: Edelstahl, 1.4310
- Magnet: Oxidkeramik
- Hülse/Arretierscheibe: FP-11...: Messing, Ms 58
FP-12...: Edelstahl, 1.4301
- Dichtungen: FP-11...: Perbunan
FP-12...: Viton
- Kontakthülse: glasfaserverstärktes Polyamid
- Max. Temperatur: +110°C
- Max. Druck: 100 bar
FP-1132 und FP-1140: 25 bar
- Einbaulage: waagrecht (empfohlen) oder senkrecht mit Durchfluss von unten (leichtes Abweichen der Schaltwerte)
- Kontaktbestückung: 1 Schließ-/Öffnerkontakt
- Elektr. Anschluss: 1,5 m PVC-Kabel
- Schaltleistung: max. 230 V_{AC/DC}
max. 40 VA/W, max. 2 A
- Reproduzierbarkeit: ± 5 % v. ME

Typ	SW	D1	L (mm)	L1 (mm)	L2 (mm)
FP-..05	27	G 1/4	50	10	80
FP-..10	27	G 3/8	50	10	80
FP-..15	27	G 1/2	50	10	80
FP-..20	32	G 3/4	52	15	81,5
FP-..25	39	G 1	56	15	84
FP-..32	46	G 1 1/4	50	15	112
FP-..40	55	G 1 1/2	50	15	119

Bestelldaten (Bestellbeispiel: FP-1205)

Durchfluss fallend L/min H ₂ O	Durchfluss steigend L/min H ₂ O	Anschluss Innengewinde	Ausführung Messing Bestellnr.	Ausführung Edelstahl Bestellnr.
1,6 - 4,6	2,3 - 4,7	G 1/4	FP-1105	FP-1205
2,3 - 5,5	2,8 - 6,0	G 3/8	FP-1110	FP-1210
1,9 - 6,3	2,5 - 6,4	G 1/2	FP-1115	FP-1215
5,9 - 13	7,7 - 13,4	G 3/4	FP-1120	FP-1220
7,3 - 17,2	7,4 - 18,2	G 1	FP-1125	FP-1125
20,0 - 32,4	19,7 - 36,8	G 1 1/4	FP-1132	FP-1232
23,5 - 53,1	23,1 - 57,9	G 1 1/2	FP-1140	FP-1240