

Schwebekörper- Durchflusswächter Modell FW



- ◆ Schaltbereich:
0,05-1 ... 3,5-50 L/min Wasser
- ◆ Druck: max. 350 bar
- ◆ Temperatur: max. 100°C
- ◆ Genauigkeit:
±5 % v. ME
- ◆ Material:
Messing oder Edelstahl
- ◆ Anschluss:
G ¼ ... G 1 IG

Preiswerte Messtechnik

INTERIN GmbH
Nordring 24
D-65719 Hofheim/Ts.
Tel: +49 (0)6192 958 612-70
Fax: +49 (0)6192 958 612-99
E-Mail: info@interin.de
Internet: www.interin.de

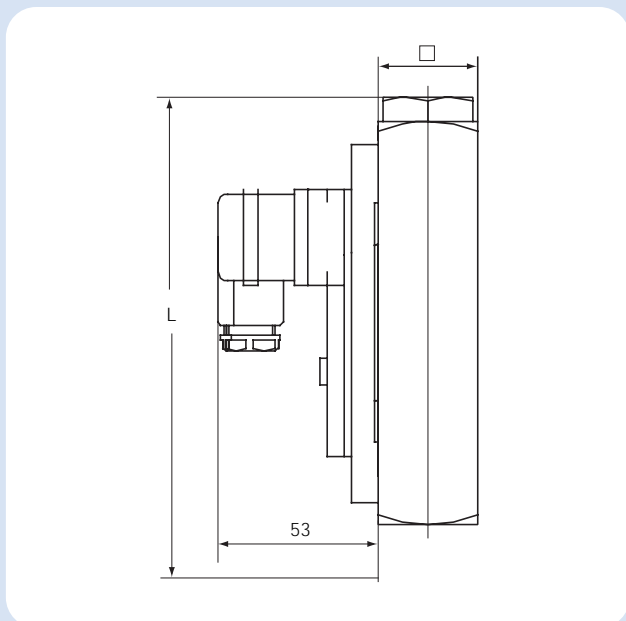
Schwebekörper- Durchflusswächter Modell FW

Irrtum und technische Änderungen vorbehalten. 08 / 2008

Beschreibung

Die INTERIN-Strömungswächter Modell FW arbeiten nach dem Schwebekörperprinzip, jedoch nicht mit einem sich nach oben erweiternden konischen Messrohr, sondern mit einem zylindrischen Schwebekörper und einer konisch geschlitzten Düse. Diese Technik erlaubt eine wesentlich kompaktere Bauform und erhebliche Preisvorteile.

Abmessungen



Anwendungen

- ◆ Schmierkreisläufe
- ◆ Kühlkreisläufe
- ◆ Papiermaschinen
- ◆ Schweißmaschinen
- ◆ Werkzeugmaschinen
- ◆ Induktionsöfen
- ◆ Glasschmelzwannen
- ◆ Pumpen

Technische Daten

Gehäuse: FW-11.. : Messing, Ms 58, vernickelt
FW-12.. : Edelstahl, 1.4301

Anschlüsse: FW-11.. : Messing, Ms 58, vernickelt
FW-12.. : Edelstahl, 1.4301

Schwebekörper: FW-11.. : Messing, Ms 58, vernickelt
(FW-1101: PP)
FW-12.. : Edelstahl, 1.4301
(FW-1201: PVDF)

Düse: FW-11.. : Messing, Ms 58, vernickelt
FW-12.. : Edelstahl, 1.3955

Dichtungen: FW-11.. : Perbunan
FW-12.. : Viton

Max. Temperatur: 100°C, FW-xx01: 70°C

Max. Druck: FW-11.. : 250 bar
FW-12.. : 350 bar
FW-xx01: 16 bar

Einbaulage: senkrecht, Durchfluss von unten

Kontaktbestückung: 1 Schließerkontakt
einstellbar von 10 - 90% v. MW

Elektr. Anschluss: Stecker DIN 43 650
Schließer: 2-polig

Schaltleistung: max. 240 V_{AC} / max. 100 VA /
max. 1,5 A

Genauigkeit: ± 5% v. ME

Reproduzierbarkeit: ≤ 1%

Typ	4 kant (mm)	Gewinde G	L (mm)	Gewicht (kg)
FW-..01	30x30	1/4 (1/2)	132	0,9
FW-..02	30x30	1/4 (1/2)	132	0,9
FW-..04	30x30	1/4 (1/2)	132	0,9
FW-..07	30x30	1/4 (1/2)	132	0,9
FW-..09	30x30	1/4 (1/2)	132	0,9
FW-..14	30x30	1/4 (1/2)	132	0,9
FW-..20	30x30	1/4 (1/2)	132	0,9
FW-..50	40x40	3/4 (1)	156	1,7

Bestelldaten (Bestellbeispiel: FW-1101)

Messbereich L/min H ₂ O	Anschluss* IG	Druckverlust (bar) bei Q _{nenn} *	Ausführung Messing Bestellnr.	Ausführung Edelstahl Bestellnr.
0,05 - 1	G 1/4 oder G 1/2	0,02	FW-1101	FW-1201
0,15 - 1,7	G 1/4 oder G 1/2	0,04	FW-1102	FW-1202
1 - 4,5	G 1/4 oder G 1/2	0,04	FW-1104	FW-1204
1 - 7	G 1/4 oder G 1/2	0,11	FW-1107	FW-1207
1 - 9	G 1/4 oder G 1/2	0,12	FW-1109	FW-1209
2 - 14	G 1/4 oder G 1/2	0,18	FW-1114	FW-1214
2,5 - 20	G 1/4 oder G 1/2	0,06	FW-1120	FW-1220
3,5 - 50	G 3/4 oder G 1	0,4	FW-1150	FW-1250

*Bitte Anschlusscode (G2=G 1/4; G4=G 1/2; G5=G 3/4; G6=G 1)
an Bestellnummer anhängen