

Hydrostatische Tiefbrunnensonde Modell LH



- ◆ Messbereich:
0...1 mWs bis 0-200 mWs
- ◆ Temperatur (Medium):
max. 60 °C
- ◆ Messgenauigkeit:
≤ 0,5 % v. EW
- ◆ Material Gehäuse:
Edelstahl / ABS-Kappe
- ◆ Material Kabel:
Polyurethan
- ◆ Anschluss: G ¼ AG
- ◆ Analogausgang 4-20 mA
- ◆ Hohe Überdruckfestigkeit

Preiswerte Messtechnik

INTERIN GmbH
Nordring 24
D-65719 Hofheim/Ts.
Tel: +49 (0)6192 958 612-70
Fax: +49 (0)6192 958 612-99
E-Mail: info@interin.de
Internet: www.interin.de

Hydrostatische Tiefbrunnensonde Modell LH

Irrtum und technische Änderungen vorbehalten. 08 / 2008

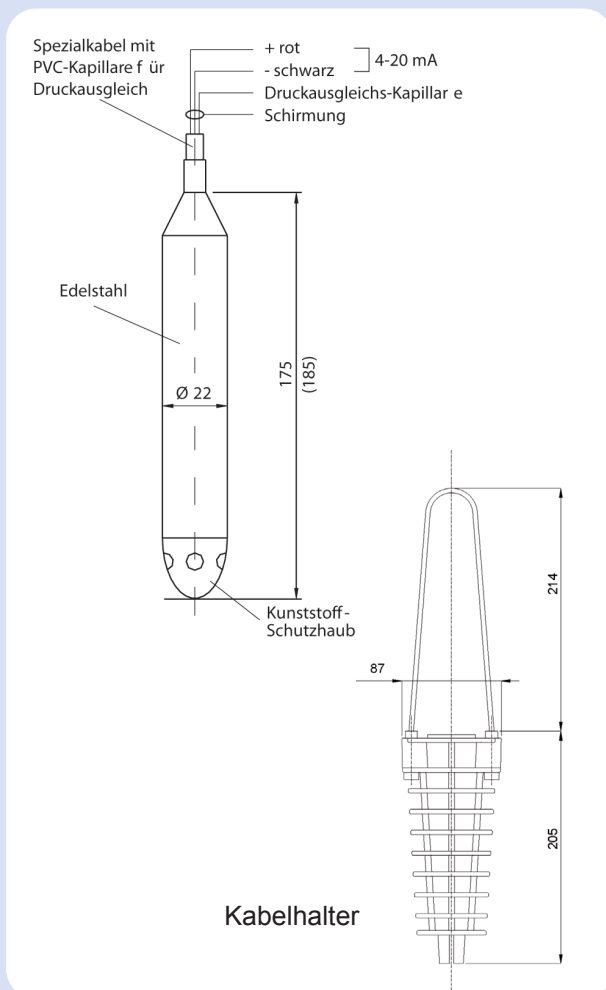
Beschreibung

Die Tauchtiefensensoren messen über den hydrostischen Druck die Höhe eines Flüssigkeitsspiegels. Sie bestehen aus einer Messzelle, Zweileitermessumformer und einem Spezialkabel mit Kapillarrohr. Das Gehäuse besteht aus rostfreiem Stahl mit einer druckempfindlichen Membrane, die mechanisch mit einer Kunststoffkappe geschützt ist. Das Füllstandssignal wird durch die Druckdifferenz der Wassersäule über der Sonde und dem Atmosphärendruck, der über das Kapillarrohr zur Sonde gebracht wird, gebildet. Dieser Differenzdruck wird durch die piezoresistive Zelle und die interne Elektronik in ein Analogsignal gewandelt.

Anwendungen

- ◆ Tiefbrunnen
- ◆ Kläranlagen
- ◆ Kessel / Behälter
- ◆ Trockenlaufschutz

Abmessungen



Technische Daten

Gehäuse:	Edelstahl 1.4571
Schutzkappe:	ABS
Dichtung:	FPM
Membran:	Edelstahl 1.4404
Kabel:	Polyurethan
Überlastbarkeit:	3 x Messbereichsendwert
Max. Temperatur:	-10 ... +60°C
Ausgangssignal:	4-20 mA / 2-Leiter
Genauigkeit:	≤ 0,5 % v. EW
Temperatureinfluss:	± 0,1 % /10 K
Offsetfehler:	± 0,1 mA
Versorgungsspannung:	9...30 V _{DC}
Bürde:	$R = \frac{U_t - 9 V}{0,02 A} \Omega$ $U_t =$ Spannungsvers.
Schutzart:	IP 68
Kabelquerschnitt:	0,34 mm ²
Kabellänge:	max. 300 m

Zubehör:

Kabelanschlussdose:	93 x 93 mm IP 65, Polycarbonat
Kabelhalter	
Überspannungsschutz:	33 V / 600 W / 1ms DIN-Schienenmontage oder in Kabelanschlussdose

Bestelldaten (Bestellbeispiel: LH-1201 100)

Messbereich mWs	Überlastgrenze mWs	Bestellnr.
1	3	LH-1201 xxx
2	6	LH-1202 xxx
5	15	LH-1205 xxx
10	30	LH-1210 xxx
20	60	LH-1220 xxx
50	150	LH-1250 xxx
100	300	LH-121H xxx
200	600	LH-122H xxx
Kabellänge in Meter		xxx
Zubehör		
Kabelanschlussdose		LH-Z001
Kabeldose mit Überspannungsschutz		LH-Z002
Überspannungsschutz DIN-Schine		LH-Z003
Kabelhalter		LH-Z004