

Konduktiver Niveauschalter Modell LK



- ◆ Druck: max. 20 bar
- ◆ Temperatur: max. 85°C
- ◆ Material:
PPS (Rhyton) / Edelstahl
- ◆ Anschluss: G $\frac{3}{4}$

Preiswerte Messtechnik

INTERIN GmbH
Nordring 24
D-65719 Hofheim/Ts.
Tel: +49 (0)6192 958 612-70
Fax: +49 (0)6192 958 612-99
E-Mail: info@interin.de
Internet: www.interin.de

Konduktiver Niveauschalter Modell LK

Beschreibung

Der INTERIN-Niveauschalter vom Typ LK ist eine komplette Funktionseinheit und wurde speziell zur Überwachung von leitfähigen Flüssigkeiten unter extremen Bedingungen entwickelt. Bedingt durch die Bauart ohne bewegliche oder hervorstehende Teile eignen sie sich besonders zur Überwachung kritischer Medien mit z.B. Feststoffanteilen, geringer Dichte oder hoher Viskosität. Das Doppelgewinde ermöglicht die unterschiedlichsten Einbauarten. Die Schaftlänge ist durch den Anbau eines zusätzlichen Schutzrohres verlängerbar. Die Geräte arbeiten nach dem konduktiven Messprinzip. Dabei berührt das leitfähige Füllgut beide Elektroden, und es fließt ein geringer Wechselstrom; der Schaltzustand ändert sich.

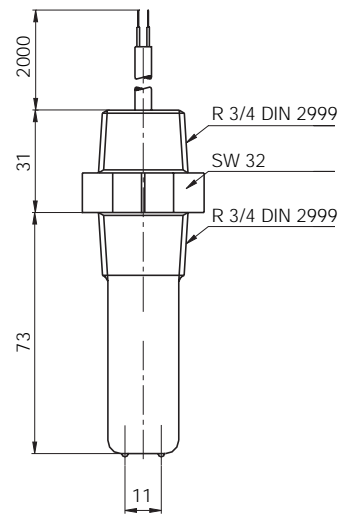
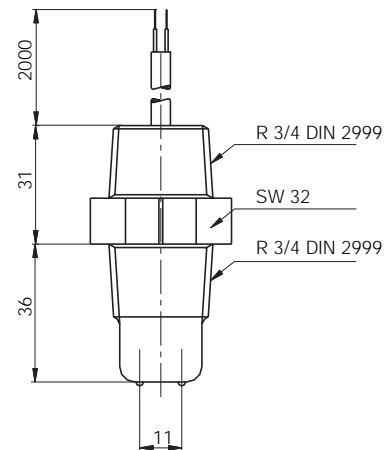
Technische Daten

Gehäuse:	PPS (Rhyton)
Elektroden:	Edelstahl 1.4571
Anschlüsse:	R 3/4
Betriebstemperatur:	-25...+85°C
Max. Druck:	20 bar
Einbaulage:	horizontal oder vertikal
Kontaktbestückung:	Relais (potenzialfreier Umschalter)
Elektr. Anschluss:	2 m PVC-Kabel
Versorgung:	18-29 V _{DC} , < 20 mA
Ansprechverzögerung:	Trocken/Nass: 0,5 s Nass/Trocken: 0,5 s
Ansprechempfindlichkeit:	ca. 72 kΩ
Min. Leitfähigkeit:	ca. 28 μS/cm
Schaltleistung:	max. 1 A / 30 V, kurzschlussfest
Schutzart:	IP 68

Anwendungen

- ◆ Chemikalienbehälter
- ◆ Frischwassertanks
- ◆ Rührbehälter
- ◆ Pumpentrockenlaufschutz

Abmessungen



Bestelldaten (Bestellbeispiel: LK-1436)

Einbaulänge	Kontakt	Konduktiver Niveauschalter LK Bestellnummer
36 mm	Relais (Umschalter)	LK-1436
73 mm	Relais (Umschalter)	LK-1473