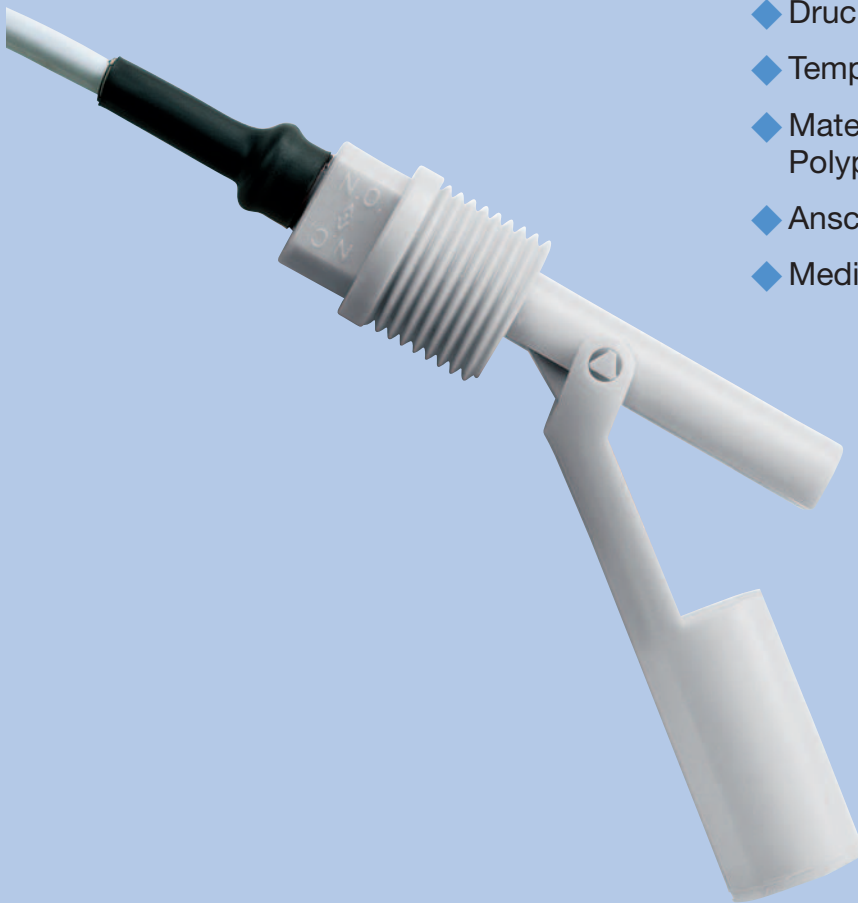


## Niveauschalter Modell LN



- ◆ Druck: max. 10 bar
- ◆ Temperatur: max. 100 °C
- ◆ Material:  
Polypropylen oder PVDF
- ◆ Anschluss: G ½
- ◆ Mediumsdichte

## Preiswerte Messtechnik

INTERIN GmbH  
Nordring 24  
D-65719 Hofheim/Ts.  
Tel: +49 (0)6192 958 612-70  
Fax: +49 (0)6192 958 612-99  
E-Mail: [info@interin.de](mailto:info@interin.de)  
Internet: [www.interin.de](http://www.interin.de)

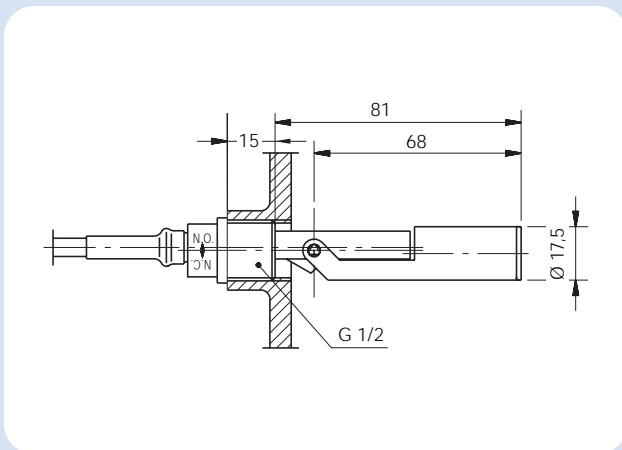
# Niveauschalter Modell LN

Irrtum und technische Änderungen vorbehalten. 08 / 2008

## Beschreibung

Der INTERIN-Niveauschalter vom Typ LN wurde zum preiswerten Überwachen von Flüssigkeiten in Behältern konzipiert. Durch zwei verschiedene Kunststoffausführungen lassen sich viele Applikationen aus der Industrie realisieren. Der Schalter zeichnet sich durch seinen wartungsfreien Aufbau, die kleinen Abmessungen und die Reedkontakte mit hoher Schaltleistung aus. Der Schalter wird seitlich in den Behälter eingebaut. Ein Kunststoffschwimmer mit einem eingeschweißten Magneten bewegt sich durch den Flüssigkeitsspiegel an einem Scharnier auf und ab. In der Endstellung wird der eingegossene potenzialfreie Reedkontakt durch den Magneten betätigt. Die Schaltfunktion (Schließer/Öffner) ergibt sich aus der Einbaulage. Durch einfaches Drehen des Schalters um 180° kehrt sich die Schaltfunktion um.

## Abmessungen

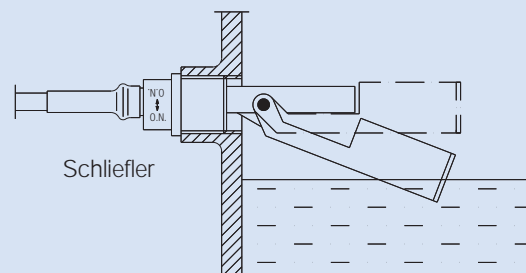
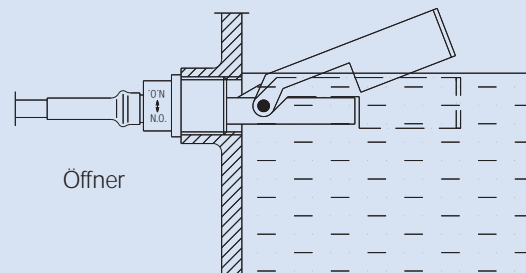


## Anwendungen

- ◆ Autowaschanlagen
- ◆ Putzmaschinen
- ◆ Kunststofftanks

## Technische Daten

Schaltgehäuse:	LN-16...: Polypropylen LN-19...: PVDF
Anschlüsse:	G 1/2
Schwimmer:	LN-16...: Polypropylen LN-19...: PVDF
Max. Temperatur:	LN-16...: 80 °C LN-19...: 100 °C
Max. Druck:	10 bar
Einbaulage:	horizontal (± 30° von der Horizontalen)
Kontaktbestückung:	Schließer-/Öffnerkontakt (je nach Einbau)
Elektr. Anschluss:	PVC-Kabel, 1 m
Schaltleistung:	max. 230 V <sub>AC/DC</sub> / max. 40 VA/W / max. 2 A
Mediumsdichte:	LN-16...: > 0,6 g/cm <sup>3</sup> LN-19...: > 0,95 g/cm <sup>3</sup>
Schutzart:	IP 68



## Bestelldaten (Bestellbeispiel: LN-1601)

Anschluss AG	Ausführung Polypropylen Bestellnr.	Ausführung PVDF Bestellnr.
G 1/2	LN-1601	LN-1901