

Optischer Niveauschalter Modell LP



- ◆ Druck: max. 10 bar
- ◆ Temperatur: max. 85 °C
- ◆ Material:
(Sensor): Polysulfon
(Gehäuse): Polypropylen
oder Edelstahl
- ◆ Anschluss: G ½

Preiswerte Messtechnik

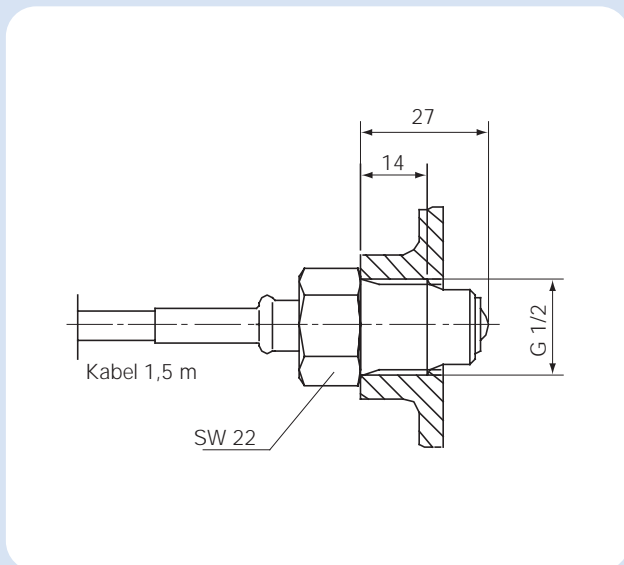
INTERIN GmbH
Nordring 24
D-65719 Hofheim/Ts.
Tel: +49 (0)6192 958 612-70
Fax: +49 (0)6192 958 612-99
E-Mail: info@interin.de
Internet: www.interin.de

Optischer Niveauschalter Modell LP

Beschreibung

Die optischen INTERIN Füllstandssensoren vom Typ LP wurden zur Überwachung von **transparenten** Flüssigkeiten entwickelt. Durch ihre geringe Abmessungen, der sehr geringen Schalthysterese und der hohen Wiederholgenauigkeit sind die Geräte auch zum Einsatz in kleinen Behältern geeignet. In einem robusten Gehäuse befindet sich der optische Sensor. Er besteht aus einer Kunststoffhalbkugel, in der eine Infrarot-Diode als Sender und ein Halbleiter als Empfänger montiert sind. Wenn keine Flüssigkeit den Sensor benetzt, wird das Infrarotlicht an der Kuppel auf den Aufnehmer total reflektiert. Sobald die Flüssigkeit den Sensor bedeckt, ändert sich der Brechungsindex an der Grenzfläche, und ein Großteil des Lichtes kann in die Flüssigkeit austreten. Es gelangt weniger Licht auf den Aufnehmer, dessen Ausgang dann durchschaltet. Der Füllstandsmelder sollte nicht mit dem Sensor nach unten eingebaut werden, da es durch anhaftende Flüssigkeitsstropfen zu Fehlschaltungen kommen kann.

Abmessungen



Technische Daten

Gehäuse:	LP-1402: Polypropylen LP-1202: Edelstahl (1.4301)
Sensor:	Polysulfon
Betriebstemperatur:	-20 bis +85°C
Betriebsdruck:	10 bar
Ausgang:	PNP, max. 200 mA
Spannungsversorgung:	19,2 - 28,8 V _{DC}
Wiederholgenauigkeit:	± 1 mm
Hysterese:	± 1 mm (abhängig von der Flüssigkeit)
Ansprechzeit:	50 µs (bei steigendem Niveau) 1 s (bei fallendem Niveau) abhängig von der Viskosität
Schutzart:	IP 68

Anwendungen

- ◆ Kraftfahrzeug-Industrie
- ◆ Leckage-Sicherung
- ◆ medizinische Technik
- ◆ Getränke-Automaten

Bestelldaten (Bestellbeispiel: LP-1402)

Anschluss IG	Versorgung	Ausführung Polypropylen Bestellnr.	Ausführung Edelstahl Bestellnr.
G 1/2	19,2 - 28,8 V _{DC}	LP-1402	LP-1202