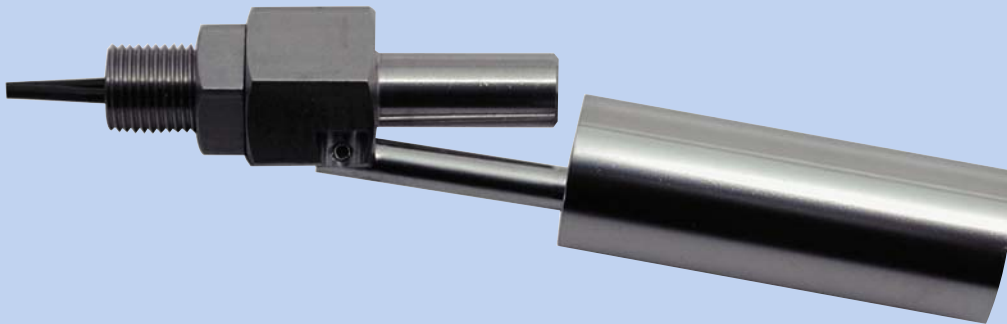


Mini Schwimmer Magnetschalter -für seitlichen Einbau- Modell LR



- ◆ Temperatur (Medium):
max. 120 °C
- ◆ Druck:
max. 5 bar
- ◆ Mediumsdichte:
> 0,7 kg/dm³
- ◆ Material Schwimmer:
Edelstahl 1.4301
- ◆ Kabel: 0,5 m
- ◆ 1 Reedschalter
- ◆ seitlicher Einbau

Preiswerte Messtechnik

INTERIN GmbH
Nordring 24
D-65719 Hofheim/Ts.
Tel: +49 (0)6192 958 612-70
Fax: +49 (0)6192 958 612-99
E-Mail: info@interin.de
Internet: www.interin.de

Mini Schwimmer Magnetschalter Modell LR

Irrtum und technische Änderungen vorbehalten. 08 / 2008

Beschreibung

Die Mini Schwimmer Magnetschalter arbeiten nach dem bekannten Schwimmerprinzip. Er besteht aus einem Schwimmer mit eingelassenem Permanentmagnet und einem im Verschraubungsteil eingebauten Reedkontakt. Durch den Flüssigkeitsspiegel wird der Schwimmer angehoben und schaltet dabei berührungslos den Reedkontakt.

Der Einbau des Schwimmer Magnetschalters erfolgt seitlich in die Behälterwand.

Je nach Einbaulage arbeitet der Magnetschalter als Schließer oder Öffner.

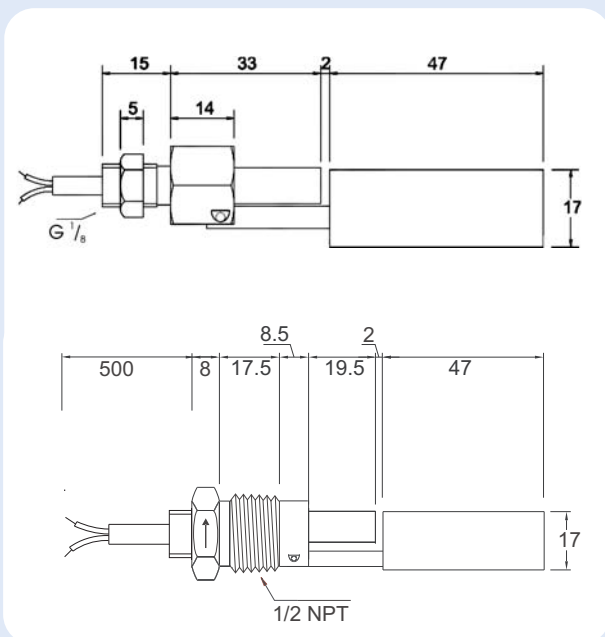
Technische Daten

Schwimmer:	Edelstahl 1.4301
Kabel:	0,5 m
Anschluss:	G 1/8 AG oder 1/2 NPT AG
Max. Temperatur:	-40... +120 °C
Max. Druck:	5 bar
Mediumsdichte:	>0,7 kg/dm ³
Kontakt:	Reedkontakt
Schaltfunktion:	Schließer oder Öffner
Schaltleistung:	max. 250 VAC 0,5 A / 15 VA

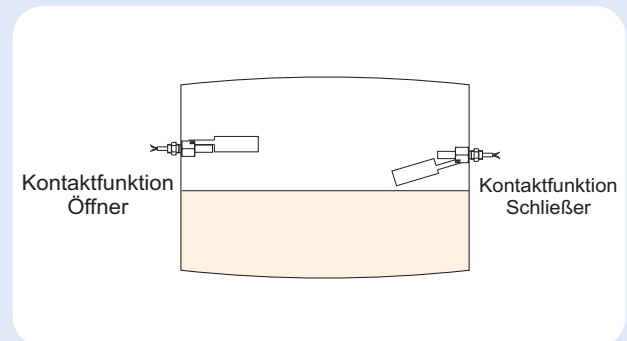
Anwendungen

- ◆ Überwachung des min. oder max. Füllstandes
- ◆ Ventil und Pumpensteuerung

Abmessungen



Kontaktfunktion



Bestelldaten (Bestellbeispiel: LR-12 01)

Anschluss	Bestellnummer
G 1/8 AG	LR-12 01
1/2 NPT AG	LR-12 04