

Elektronischer Druckschalter mit LED Anzeige Modell PC



- ◆ Messbereich:
-1...+2 bis 0-700 bar
- ◆ Temperatur (Medium):
max. 80 °C
- ◆ Messgenauigkeit:
1% v. EW
- ◆ Material Gehäuse:
Edelstahl
- ◆ Material Anschluss:
Edelstahl
- ◆ Anschluss: G ¼ AG
- ◆ 2 Schaltpunkte oder
1 Schaltpunkt mit
Analogausgang
- ◆ Einfache Programmierung
mittels Tasten
- ◆ Display und Druckanschluss
360° drehbar

Preiswerte Messtechnik

INTERIN GmbH
Nordring 24
D-65719 Hofheim/Ts.
Tel: +49 (0)6192 958 612-70
Fax: +49 (0)6192 958 612-99
E-Mail: info@interin.de
Internet: www.interin.de

Elektronische Druckschalter mit LED Anzeige Modell PC

Irrtum und technische Änderungen vorbehalten. 08 / 2008

Beschreibung

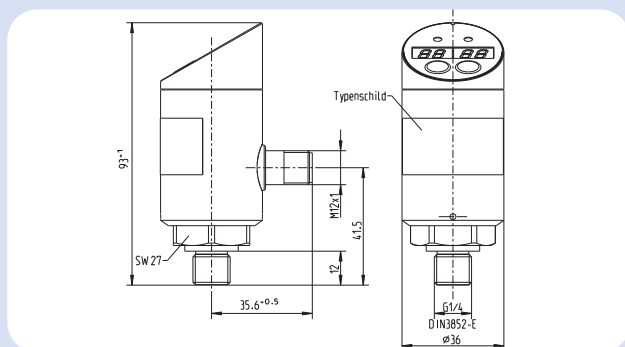
Die elektronischen Druckschalter mit LED Anzeige werden zur kontinuierlichen Überwachung des Druckes eingesetzt. Die Verwendung von langzeiterprobten Keramik- oder Dünnfilm-Messzellen ermöglichen eine sehr gute Wiederholgenauigkeit und eine lange Lebensdauer.

Die LED Anzeige dient zur kontinuierlichen Anzeige des Druckes und ermöglicht mit Hilfe der Programmier Tasten eine einfache Einstellung der Kontaktfunktion (Öffner/Schließer), der Rückschaltpunkte, des Schaltertypes (n-/p-schaltend) und der Schalterfunktion (Fenster-/Hysterese).

Anwendungen

- ◆ Anlagenbau
- ◆ Maschinenbau
- ◆ Kältetechnik
- ◆ Hydraulik / Pneumatik

Abmessungen



Technische Daten

- Gehäuse: Edelstahl
 Anschluß (drehbar): G ¼ Außengewinde, Edelstahl
 Messglied: ≤ 50 bar Al₂O₃, Edelstahl, NBR
 ≥ 100 bar Dünnfilm, Edelstahl
- Elektronikdeckel: Kunststoff
 Max. Temperatur: -20 ... +80 °C (Lager: -30...+80 °C)
 Temperatureinfluss: 0,3% / 10 K
 Elektr. Anschluss: Stecker M12 x 1 (4-polig)
 Anzeige: 7-Segment LED, 7,6 mm hoch
 Genauigkeit: 1 % v. EW ± 1 digit
 Wiederholgenauigkeit: 0,2 % der Spanne
 Versorgungsspannung: 12...30 V_{DC}, verpolungssicher
 Stromaufnahme: max. 50 mA, ohne Laststrom
 Schutzart: IP 65
- Schaltausgänge (programmierbar):**
 Schaltfunktion: p- oder n-schaltend
 Öffner oder Schließer
 Schalleistung: max. 0,5 A (max. 30 V_{DC})
 Schaltpunkt/Hysterese: 0,5..100 % der Spanne
- Analogausgänge**
 Signal: 4-20 mA oder 0-10 V, 3-Leiter
 Lastwiderstand: Spannungsausgang: >10 k Ohm
 Stromausgang: < 500 Ohm
 Hysterese: 0,3 % v. EW (≤ 50 bar)
 0,2% v. EW (≥ 100 bar)

Bestelldaten (Bestellbeispiel: PC-1232 G2)

Messbereich bar	Überlast- grenze bar	Berst- druck bar	2 PNP/NPN- Schaltausgänge	1 PNP/NPN-Schaltausgang 1 Analogausgag 4-20 mA	1 PNP/NPN-Schaltausgang 1
			Bestellnr.	Bestellnr.	Bestellnr.
-1...+2	5	6	PC-1232 G2	PC-1432 G2	PC-1032 G2
-1...+3	5	6	PC-1233 G2	PC-1433 G2	PC-1033 G2
-1...+5	10	12	PC-1235 G2	PC-1435 G2	PC-1035 G2
-1...+10	20	25	PC-1238 G2	PC-1438 G2	PC-1038 G2
0...2	5	6	PC-1204 G2	PC-1404 G2	PC-1004 G2
0...5	10	12	PC-1206 G2	PC-1406 G2	PC-1006 G2
0...10	20	25	PC-1207 G2	PC-1407 G2	PC-1007 G2
0...20	40	50	PC-1209 G2	PC-1409 G2	PC-1009 G2
0...50	100	120	PC-1211 G2	PC-1411 G2	PC-1011 G2
0...100	200	250	PC-1212 G2	PC-1412 G2	PC-1012 G2
0...160	320	480	PC-1213 G2	PC-1413 G2	PC-1013 G2
0...250	500	750	PC-1214 G2	PC-1414 G2	PC-1014 G2
0...400	800	1200	PC-1215 G2	PC-1415 G2	PC-1015 G2
0...600	1200	1500	PC-1216 G2	PC-1416 G2	PC-1016 G2
0...700	1200	1500	PC-121A G2	PC-141A G2	PC-101A G2
Kabeldose gerade			SER-1140		
Kabeldose gerade mit 2 m Kabel			SER-1142		