

Digitalmanometer mit Batteriebetrieb Modell PD



- ◆ Messbereich:
-1 -0 bis 0-25 bar
- ◆ Temperatur (Medium):
max. 85 °C
- ◆ Genauigkeitsklasse: 0,5
- ◆ Material:
Edelstahl und Keramik
- ◆ Anschluss: G ¼ AG
- ◆ 4-stellige LCD-Anzeige
- ◆ Bedienung über
Folientastatur
- ◆ Option: Relaiskontakt

Preiswerte Messtechnik

INTERIN GmbH
Nordring 24
D-65719 Hofheim/Ts.
Tel: +49 (0)6192 958 612-70
Fax: +49 (0)6192 958 612-99
E-Mail: info@interin.de
Internet: www.interin.de

Digitalmanometer mit Batteriebetrieb Modell PD

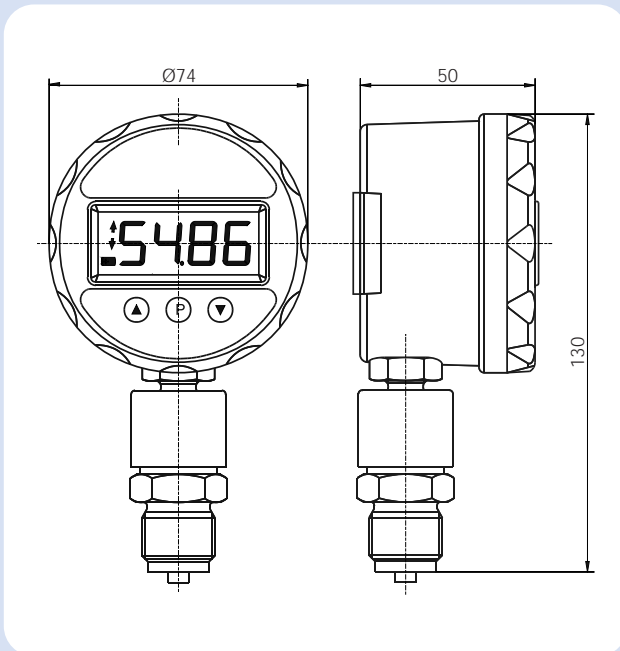
Irrtum und technische Änderungen vorbehalten. 08 / 2008

Beschreibung

Intelligente Digitalmanometer dienen zur Anzeige, Überwachung und Fernübertragung von druckabhängigen Betriebsabläufen in Maschinen und Anlagen. Der zu messende Druck wird von einem piezoresistiven Sensor erfasst und über die Elektronik zur Anzeige gebracht. Optional steht ein Relaisausgang zur Verfügung. Die Anzeige erfolgt über eine gut sichtbare 4-stellige LCD-Anzeige. Die Frontabdeckung mit der Anzeige ist um 350° drehbar.

Bei der Ausführung als Druckschalter mit Relais sind Schwellpunkt und Hysterese über die Folientastatur einstellbar.

Abmessungen



Technische Daten

Gehäuse:	74 mm, PA 6 GK 30, Polyesterfolie
Anschlüsse:	G 1/4 Außengewinde Edelstahl 1.4571
Sensor:	Keramik (Al ₂ O ₃)
Dichtung:	NBR
Max. Temperatur:	Lager: -30...+60 °C Messstoff: -30...+85 °C Umgebung: 0...+60 °C
Zul. relative Feuchte:	< 90 %, nicht kondensierend
Zul. Überdruck:	3 x Skalenendwert
Genauigkeitsklasse:	0,5
Kennlinienabweichung:	≤ ± 0,5 % v. EW
Temperaturkoeffizient:	Nullpunkt ≤ ± 0,2 % v. EW /10 K Spanne ≤ ± 0,1 % v. EW /10 K
Wandlungsrate:	5 s
Autom. Abschaltzeiten:	2, 4, 8, 16, 32, 64 min (nicht bei Relais)
Hilfsenergie:	9 V Blockbatterie
Standzeit:	5000 h (9 V Batterie 600 mAh) 10000 h (9 V Lithium Batterie 1200 mAh) (bezogen auf Wandlungsrate 5 s)
Anzeige:	4-stelliges LCD-Display, 12,7 mm
Relais (Option):	bistabiler Schließer
Max. Schaltleistung:	30 V _{AC/DC} , 2 A
Elektrischer Anschluss:	Stecker M12x1
Schutzart:	IP 65

Anwendungen

- ◆ Anlagenbau
- ◆ Maschinenbau
- ◆ Umwelttechnik
- ◆ Hydraulik

Bestelldaten (Bestellbeispiel: PD-1231)

Messbereich bar	Anschluss	ohne Kontakt Bestellnr.	mit Kontakt Bestellnr.
-1...0	G 1/4	PD-1231	PD-2231
0...0,6	G 1/4	PD-1201	PD-2201
0...1	G 1/4	PD-1202	PD-2202
0...1,6	G 1/4	PD-1203	PD-2203
0...2,5	G 1/4	PD-1204	PD-2204
0...4	G 1/4	PD-1205	PD-2205
0...6	G 1/4	PD-1206	PD-2206
0...10	G 1/4	PD-1207	PD-2207
0...16	G 1/4	PD-1208	PD-2208
0...25	G 1/4	PD-1209	PD-2209