

## Druckschalter für nicht aggressive Medien Modell PF-5



- ◆ Schaltbereich:  
1...16 mbar bis 16-63 bar
- ◆ Temperatur (Medium):  
max. 70 °C (kurzzeitig 85 °C)
- ◆ Wiederholgenauigkeit:  
<1% v. EW
- ◆ Material Gehäuse:  
Aluminium Druckguss
- ◆ Anschluss:  
G ½ AG und G ¼ IG
- ◆ 1 Mikroschalter  
Wechslerfunktion

### Preiswerte Messtechnik

INTERIN GmbH  
Nordring 24  
D-65719 Hofheim/Ts.  
Tel: +49 (0)6192 958 612-70  
Fax: +49 (0)6192 958 612-99  
E-Mail: [info@interin.de](mailto:info@interin.de)  
Internet: [www.interin.de](http://www.interin.de)

# Druckschalter für nicht aggressive Medien

## Modell PF-5

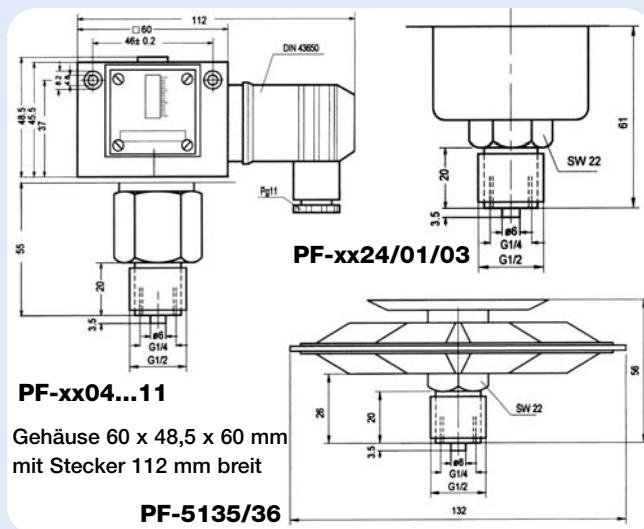
Irrtum und technische Änderungen vorbehalten. 08 / 2008

### Beschreibung

Die Druckschalter PF zeichnen sich durch ihre extreme Belastbarkeit aus und kommen deshalb überall dort zum Einsatz, wo es auf lange Lebensdauer und mechanische Beständigkeit des Schalters ankommt.

Der im Sensorgehäuse anliegende Druck bewegt einen Messbalg, dessen Auslenkung über eine Schaltbrücke auf den Mikroschalter übertragen wird. Der Messbalg ist gemessen an den zulässigen Werten nur niedrig belastet und macht nur eine geringe Hubbewegung. Daraus resultiert eine hohe Lebensdauer, bei gleichzeitig geringem Schalthysterese und hoher Überdrucksicherheit. Zusätzlich ist der Hub des Messbalges durch einen internen Anschlag begrenzt, wodurch sich die bei Überlastung der Geräte auftretenden Kräfte nicht auf das Schaltwerk übertragen können. Die Einstellung des Schalthysterese erfolgt über eine Sollwertspindel mit der die Vorspannung einer Gegenfeder verändert wird.

### Abmessungen



### Bestelldaten (Bestellbeispiel: PF-5131) (Vorzugstypen sind fett gedruckt)

Schaltbereich bar	max. zu- lässiger Druck	Schalthysterese nicht einstellbar		Schalthysterese einstellbar	
		Schalt- differenz	Bestell- nummer	Schalt- differenz	Bestell- nummer
1...16 mbar	1 bar	2 mbar	PF-5135	---	---
4...25 mbar	1 bar	2 mbar	PF-5136	---	---
10...100 mbar	10 bar	<b>12 mbar</b>	<b>PF-5122</b>	---	---
0,04...0,25 bar	6 bar	<b>0,03 bar</b>	<b>PF-5124</b>	0,03-0,04 bar	PF-5224
0,1...0,6 bar	6 bar	<b>0,04 bar</b>	<b>PF-5101</b>	0,04-0,5 bar	PF-5201
0,2...1,6 bar	6 bar	<b>0,04 bar</b>	<b>PF-5103</b>	0,07-0,55 bar	PF-5203
0,2...2,5 bar	16 bar	<b>0,1 bar</b>	<b>PF-5104</b>	0,15-1,5 bar	PF-5204
0,5...6 bar	16 bar	<b>0,25 bar</b>	<b>PF-5106</b>	<b>0,25-2,0 bar</b>	<b>PF-5206</b>
1...10 bar	25 bar	<b>0,3 bar</b>	<b>PF-5107</b>	<b>0,5-2,8 bar</b>	<b>PF-5207</b>
3...16 bar	16 bar	<b>0,5 bar</b>	<b>PF-5108</b>	<b>0,7-3,5 bar</b>	<b>PF-5208</b>
4...25 bar	25 bar	<b>1 bar</b>	<b>PF-5109</b>	1,5-6,0 bar	PF-5209
8...40 bar	60 bar	<b>1,3 bar</b>	<b>PF-5110</b>	2,0-6,6 bar	PF-5210
16...63 bar	130 bar	<b>2 bar</b>	<b>PF-5111</b>	3,0-10 bar	PF-5211

### Technische Daten

Gehäuse:	Aluminium Druckguss GD Al Si 12, seewasserbeständig
Anschlüsse:	G ½ Außengewinde und G ¼ Innengewinde
Druckfühler:	(PF-5x04...PF-5x11) Edelstahlbalg (1.4571) (PF-5x01...PF-5x03, PF-5x24) Kupferbalg (PF-5x22, PF-5x35, PF-5x36) Membran NBR
Fühlergehäuse:	(PF-5x04...PF-5x11) Edelstahl (1.4104) (PF-5x01...PF-5x03, PF-5x24) Kupfer und Messing (PF-5x35, PF-5x36) Edelstahl (1.4301) (PF-5x22) Messing
Max. Temperatur:	-25...+70 °C (kurzzeitig +85 °C) -15...+60 °C (PF-5x22)
Kontakt:	Mikroschalter, einpoliger Umschalter
Schaltleistung:	250 V <sub>AC</sub> , 8A (ohmisch), 5 A (induktiv) 250 V <sub>DC</sub> , 0,3 A (ohmisch) 24 V <sub>DC</sub> , 8A (ohmisch)
Elektr. Anschluss:	Stecker DIN 43650
Wiederholgenauigkeit:	< 1 % v. EW (bei Druckbereichen über 1 bar)
Schutzart:	IP 54, bei senkrechter Einbaulage