

## Differenzdruckschalter Modell PF-7



- ◆ Schaltbereich:  
4..25 mbar bis 3-16 bar
- ◆ Temperatur (Medium):  
max. 70 °C (kurzzeitig 85 °C)
- ◆ Wiederholgenauigkeit:  
<1% v. EW
- ◆ Material Gehäuse:  
Aluminium Druckguss
- ◆ Anschluss:  
G ½ AG und G ¼ IG
- ◆ 1 Mikroschalter  
Wechslerfunktion

### Preiswerte Messtechnik

INTERIN GmbH  
Nordring 24  
D-65719 Hofheim/Ts.  
Tel: +49 (0)6192 958 612-70  
Fax: +49 (0)6192 958 612-99  
E-Mail: [info@interin.de](mailto:info@interin.de)  
Internet: [www.interin.de](http://www.interin.de)

# Differenzdruckschalter

## Modell PF-7

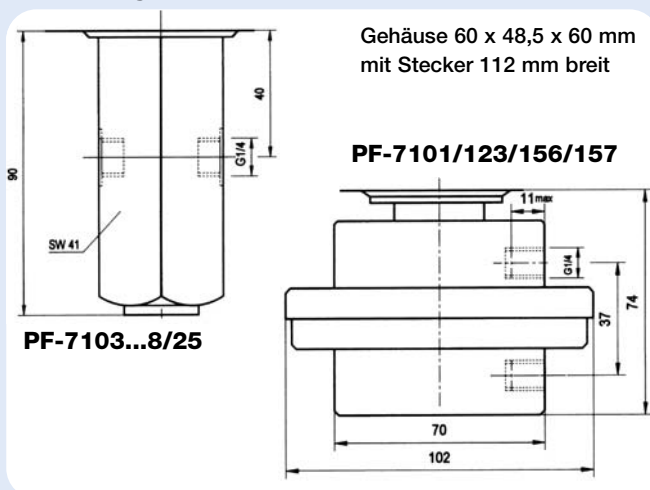
Irrtum und technische Änderungen vorbehalten. 08 / 2008

### Beschreibung

Die Druckschalter PF zeichnen sich durch ihre extreme Belastbarkeit aus und kommen deshalb überall dort zum Einsatz, wo es auf lange Lebensdauer und mechanische Beständigkeit des Schalters ankommt.

Die im Sensorgehäuse anliegenden Drücke wirken auf ein Doppelkammerystem mit Metallbalg oder Membran, dessen Auslenkung über eine Schaltbrücke auf den Mikroschalter übertragen wird. Der Messbalg/Membran ist gemessen an den zulässigen Werten nur niedrig belastet und macht nur eine geringe Hubbewegung. Daraus resultiert eine hohe Lebensdauer, bei gleichzeitig geringem Schaltepunkt drift und hoher Überdrucksicherheit. Zusätzlich ist der Hub des Messbalges durch einen internen Anschlag begrenzt, wodurch sich die bei Überlastung der Geräte auftretenden Kräfte nicht auf das Schaltwerk übertragen können. Die Einstellung des Schaltepunktes erfolgt über eine Sollwertspindel mit der die Vorspannung einer Gegenfeder verändert wird.

### Abmessungen



### Bestelldaten (Bestellbeispiel: PF-7156)

Schaltbereich bar	max. zu- lässiger Druck	Schalthysterese nicht einstellbar	
		Schalt- differenz	Bestell- nummer
4...25 mbar*	0,5 bar	2 mbar	PF-7156
10...60 mbar*	1,5 bar	15 mbar	PF-7157
20...160 mbar*	3 bar	20 mbar	PF-7123
100...600 mbar*	3 bar	35 mbar	PF-7101
-0,1...0,4 bar*	15 bar	0,15 bar	PF-7125
0,2...1,6 bar	15 bar	0,13 bar	PF-7103
1...4 bar*	25 bar	0,2 bar	PF-7105
0,5...6 bar	15 bar	0,2 bar	PF-7106
3...16 bar	25 bar	0,6 bar	PF-7108

\* keine Skalierung nur (+/- Skala)

### Technische Daten

Gehäuse:	Aluminium Druckguss GD Al Si 12, seewasserbeständig
Anschlüsse:	G ½ Außengewinde und G ¼ Innengewinde
Druckfühler:	(PF-7x03...PF-7x08) Edelstahlbalg (1.4571) (PF-7x01, PF-7x23, PF-7x25, PF-7x56, PF-7x57) Membran NBR
Fühlergehäuse:	(PF-7x03...PF-7x08) Edelstahl (1.4305) (PF-7x01, PF-7x23, PF-7x25, PF-7x56, PF-7x57) Aluminium
Max. Temperatur:	-25...+70 °C (kurzzeitig +85 °C)
Kontakt:	Mikroschalter, einpoliger Umschalter
Schaltleistung:	250 V <sub>AC</sub> , 8 A (ohmisch), 5 A (induktiv) 250 V <sub>DC</sub> , 0,3 A (ohmisch) 24 V <sub>DC</sub> , 8 A (ohmisch)
Elektr. Anschluss:	Stecker DIN 43650
Wiederholgenauigkeit:	< 1 % v. EW (bei Druckbereichen über 1 bar)
Schutzart:	IP 54, bei senkrechter Einbaulage