

Druckschalter mit Edelstahlsensor Modell PF-8



- ◆ Schaltbereich:
-250...+100 mbar bis 3-16 bar
- ◆ Temperatur (Medium):
max. 70 °C (kurzzeitig 85 °C)
- ◆ Wiederholgenauigkeit:
<1% v. EW
- ◆ Material Gehäuse:
Aluminium Druckguss
- ◆ Anschluss:
G ½ AG und G ¼ IG
- ◆ 1 Mikroschalter
Wechslerfunktion

Preiswerte Messtechnik

INTERIN GmbH
Nordring 24
D-65719 Hofheim/Ts.
Tel: +49 (0)6192 958 612-70
Fax: +49 (0)6192 958 612-99
E-Mail: info@interin.de
Internet: www.interin.de

Druckschalter mit Edelstahlsensor Modell PF-8

Irrtum und technische Änderungen vorbehalten. 08 / 2008

Beschreibung

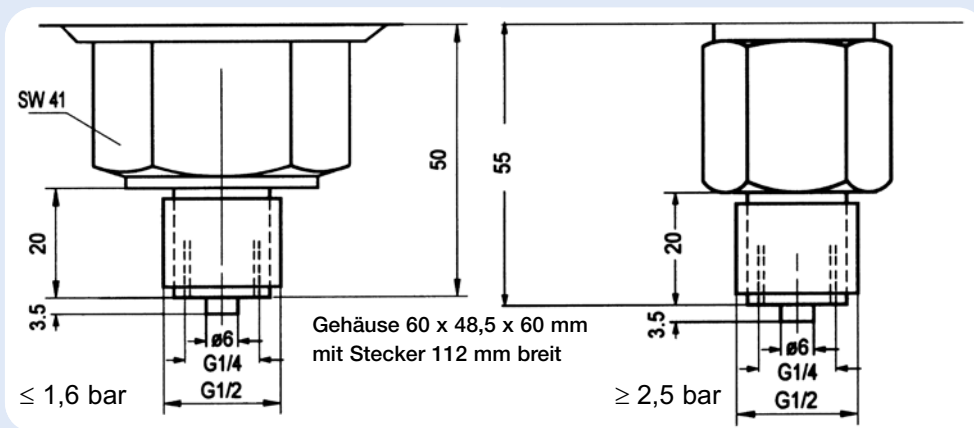
Die Druckschalter PF zeichnen sich durch ihre extreme Belastbarkeit aus und kommen deshalb überall dort zum Einsatz, wo es auf lange Lebensdauer und mechanische Beständigkeit des Schalters ankommt.

Der im Sensorgehäuse anliegende Druck bewegt einen Messbalg, dessen Auslenkung über eine Schaltbrücke auf den Mikroschalter übertragen wird. Der Messbalg ist gemessen an den zulässigen Werten nur niedrig belastet und macht nur eine geringe Hubbewegung. Daraus resultiert eine hohe Lebensdauer, bei gleichzeitig geringem Schaltepunkt drift und hoher Überdrucksicherheit. Zusätzlich ist der Hub des Messbalges durch einen internen Anschlag begrenzt, wodurch sich die bei Überlastung der Geräte auftretenden Kräfte nicht auf das Schaltwerk übertragen können. Die Einstellung des Schaltepunktes erfolgt über eine Sollwertspindel mit der die Vorspannung einer Gegenfeder verändert wird.

Abmessungen

Technische Daten

Gehäuse:	Aluminium Druckguss GD Al Si 12, seewasserbeständig
Anschlüsse:	G ½ Außengewinde und G ¼ Innengewinde
Druckfühler:	Edelstahlbalg (1.4571)
Fühlergehäuse:	Edelstahl (1.4571)
Max. Temperatur:	-25...+70 °C (kurzzeitig +85 °C)
Kontakt:	Mikroschalter, einpoliger Umschalter
Schaltleistung:	250 V _{AC} , 8 A (ohmisch), 5 A (induktiv) 250 V _{DC} , 0,3 A (ohmisch) 24 V _{DC} , 8 A (ohmisch)
Elektr. Anschluss:	Stecker DIN 46350
Wiederholgenauigkeit:	< 1 % v. EW (bei Druckbereichen über 1 bar)
Schutzart:	IP 54, bei senkrechter Einbaulage
Option:	Gehäuse chromatiert und mit beständigem Kunststoff einbrennlackiert.



Bestelldaten (Bestellbeispiel: PF-8153) (Vorzugstypen sind fett gedruckt)

Schaltbereich bar	max. zulässiger Druck	Schalthysterese nicht einstellbar		Schalthysterese einstellbar	
		Schalt-differenz	Bestell-nummer	Schalt-differenz	Bestell-nummer
-250...+100 mbar	3 bar	45 mbar	PF-8153	0,07-0,3 bar	PF-8253
-1...+0,1 bar	6 bar	50 mbar	PF-8122	0,09-0,55 bar	PF-8222
0,04...0,25 bar	6 bar	30 mbar	PF-8124	0,06-0,3 bar	PF-8224
0,1...0,6 bar	6 bar	40 mbar	PF-8101	0,08-0,4 bar	PF-8201
0,2...1,6 bar	6 bar	60 mbar	PF-8103	0,1-0,6 bar	PF-8203
0,2...2,5 bar	16 bar	0,1 bar	PF-8104	0,15-1,5 bar	PF-8204
0,5...6 bar	16 bar	0,15 bar	PF-8106	0,25-2,0 bar	PF-8206
1...10 bar	16 bar	0,3 bar	PF-8107	0,45-2,5 bar	PF-8207
3...16 bar	25 bar	0,5 bar	PF-8108	0,8-3,5 bar	PF-8208
Mehrpreis Gehäuse mit Kunststoffüberzug			PF-xxxxK	---	---