

## Elektronischer Mini-Druckschalter Modell PL



- ◆ Schaltbereich:  
-0,9...-0 bis 0-600 bar
- ◆ Temperatur (Medium):  
max. 80 °C
- ◆ Wiederholgenauigkeit:  
≤ 1% v. EW
- ◆ Material Gehäuse:  
Messing oder Aluminium
- ◆ Material Anschluss:  
Messing
- ◆ Anschluss: G ¼ AG
- ◆ 2 Schaltausgänge:  
Schließer oder Öffner  
p-schaltend
- ◆ LED-Schaltzustandsanzeige

### Preiswerte Messtechnik

INTERIN GmbH  
Nordring 24  
D-65719 Hofheim/Ts.  
Tel: +49 (0)6192 958 612-70  
Fax: +49 (0)6192 958 612-99  
E-Mail: [info@interin.de](mailto:info@interin.de)  
Internet: [www.interin.de](http://www.interin.de)

# Elektronische Mini-Druckschalter

## Modell PL

Irrtum und technische Änderungen vorbehalten. 08 / 2008

### Beschreibung

Die elektronischen Mini-Druckschalter sind preiswerte elektronische Überwachungsgeräte für fast alle industriellen Anwendungen.

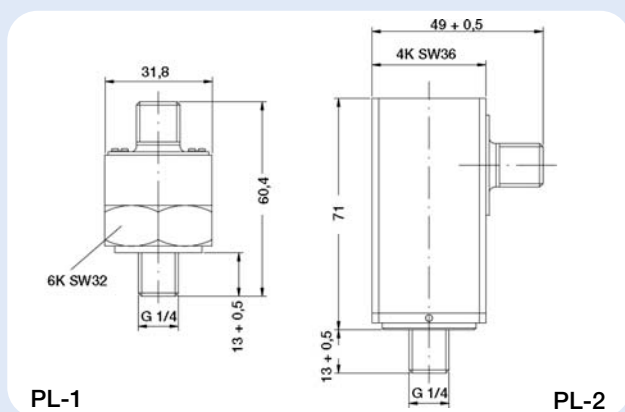
Der Druck wird mit Hilfe eines federelastischen Messgliedes berührungslos durch den Hall-Effekt auf das Schaltelement übertragen.

Der Druckschalter wird zwei Schaltausgängen, wahlweise mit Schließerfunktion oder Öffner- und Schließerfunktion geliefert. Die Einstellung des Schaltpunktes erfolgt vor Ort.

### Anwendungen

- ◆ Anlagenbau
- ◆ Maschinenbau
- ◆ Kältetechnik
- ◆ Hydraulik / Pneumatik



### Abmessungen



### Technische Daten

Gehäuse	Messing (PL-1) Aluminium (PL-2)
Anschlüsse:	G ¼ Außengewinde, Messing
Messglied	PL-1: Membran, Kupferlegierung PL-2: Schraubenfeder, Edelstahl 1.4571
Oberteil:	Kunststoff
Max. Temperatur:	-20...+80 °C (Lager: -30...+80 °C)
Temperaturkomp. Bereich:	0...+80 °C
Temperatureinfluss:	0,4% / 10 K
Zul. Überdruck:	≤ 10 bar 4x Skalenendwert ≥ 16 bar 2x Skalenendwert
Lastwechsel:	1 x 10 <sup>6</sup>
Elektr. Anschluss:	Stecker M12 x 1 (4-polig)
Schaltfunktion:	p-schaltend, Öffner / Schließer
Einstellbereich:	10-100 % v. EW
Einstellung:	über Einstellschraube
Wiederholgenauigkeit:	< 1 % v. EW
Schalthyterese:	≤ 10 % v. EW
Versorgungsspannung:	10...30 V <sub>DC</sub>
Schaltleistung:	max. 100 mA (max. 30 V <sub>DC</sub> )
Schutzart:	IP 65

### Bestelldaten (Bestellbeispiel: PL-1231 G2)

	Einstellbereich (bar)	Schaltfunktion 2 Schließer	Schaltfunktion 1 Öffner	Schaltfunktion 1 Schließer / 1 Öffner	
		Bestellnr.	Bestellnr.	Bestellnr.	
 Gehäuse Messing	-0,9...0	PL-1231 G2	PL-1331 G2	PL-1531 G2	
	0...0,6	PL-1201 G2	PL-1301 G2	PL-1501 G2	
	0...1	PL-1202 G2	PL-1302 G2	PL-1502 G2	
	0...1,6	PL-1203 G2	PL-1303 G2	PL-1503 G2	
	0...2,5	PL-1204 G2	PL-1304 G2	PL-1504 G2	
	0...4	PL-1205 G2	PL-1305 G2	PL-1505 G2	
	0...6	PL-1206 G2	PL-1306 G2	PL-1506 G2	
	0...10	PL-1207 G2	PL-1307 G2	PL-1507 G2	
	0...16	PL-1208 G2	PL-1308 G2	PL-1508 G2	
 Gehäuse Aluminium	0...25	PL-1209 G2	PL-1309 G2	PL-1509 G2	
	0...60	PL-2211 G2	PL-2311 G2	PL-2511 G2	
	0...100	PL-2212 G2	PL-2312 G2	PL-2512 G2	
	0...160	PL-2213 G2	PL-2313 G2	PL-2513 G2	
	0...250	PL-2214 G2	PL-2314 G2	PL-2514 G2	
	0...400	PL-2215 G2	PL-2315 G2	PL-2515 G2	
	0...600	PL-2216 G2	PL-2316 G2	PL-2516 G2	
	Kabeldose gerade		SER-1140		
	Kabeldose gerade mit 2 m Kabel		SER-1142		